



**MOTOSİKLET
& MOTORSPORLARI
AKÜLERİ**

ÜRÜN KATALOĞU



Motosiklet akülerinde dünya birincisi



Bakım Gerektirmeyen Yüksek Performans

İkame akü seçerken önceliğiniz yüksek güç ise, Yuasa'nın Bakım Gerektirmeyen Yüksek Performans akülerine güvenebilirsiniz. Yuasa, daha fazla güç, daha az bakım ve daha uzun ömür anlamına gelir. Yuasa'nın Bakım Gerektirmeyen Yüksek Performans aküleri motosikletler, arazi araçları, scooter motorlar, ATV'ler, sürücülü çim biçme araçları, motorlu su araçları ile kar kızakları için en uygun seçim olacaktır.

Standart bakım gerektirmeyen aküye ait tüm özellikler

ARTI DAHA YÜKSEK ENERJİ – Radyal ızgara dizaynı ve ilave plakalar sayesinde marş basma gücünde %30'lara varan artış.

Bakım Gerektirmeyen Yüksek Performans Start-Stop

Motosikletlerde ve scooter motorlarda kullanılmak üzere yeni geliştirilen start-stop sistemlerin özel ihtiyaçlarını karşılamak için tasarlanmış ve imal edilmiştir:

Motosiklet üreticileri tarafından kullanılmaktadır
Orijinal Ekipman kalitesi, performansı ve spesifikasyonu
Daimi sızdırmaz kutu içinde VRLA akü
Küçük ebatlı ama yüksek performanslı
Hızlı yeniden şarj olanağı ve yüksek kapasite



Bakım Gerektirmeyen VRLA

VRLA (Valf Regüleli Kurşun Asit), akü bakımı ile uğraşmaktan ziyade yapacak daha iyi işi olan kişiler için mükemmel bir aküdür! Daimi sızdırmaz VRLA akü, hiçbir zaman tekrar dolum gerektirmez ancak tek yapılması gereken periyodik aralıklarla şarj edilmesidir. Motosikletler ve scooter motorlar, ATV'ler, sürücülü çim biçme araçları ile motorlu su araçları için idealdir.

- **Sızdırmayı önleyen tasarım** sızdırma olasılığını neredeyse tamamen ortadan kaldırır
- **Gelişmiş kurşun-kalsiyum teknoloji** marş gücünü artırır
- **Sülfatlaşma geciktirici**, akünün ömrünü kısaltan plaka üzeri sülfatlaşma durumunu önemli ölçüde azaltır
- **Uzun ömürlüdür**, Yuasa'nın Bakım Gerektirmeyen Yüksek Performans akülerinin geleneksel akülerden üç kat daha uzun süre dayandığıdır.
- **Titreşime karşı istisnai dayanım** özelliği Yuasa'yı bugün piyasada bulunan en güvenilir akü durumuna getirmektedir.
- **VRLA aküler daha uzun süre voltaj sabitliği sağlar** ve bekleme modundayken veya kullanım dışı durumlarda daha az şarj gerektirir.



YuMicron CX

Daha fazla güç sağlayan, daha az bakım gerektiren ve daha uzun ömürlü bir akü istiyorsanız, YuMicron CX aküyü seçmelisiniz. Kurşun-kalsiyum teknolojisi ile üretilmiş ilk motosiklet aküsü olan YuMicron CX, özel olarak günümüzde kullanılan ve daha yüksek marş basma gücünün gerekli olduğu büyük, kompleks araçlar için dizayn edilmiştir. Bu akü, standart YuMicron aküde bulunanlara ilaveten aşağıdaki özelliklere de sahiptir.

- Daha yüksek soğuk marş basma gücü için **benzersiz CX dizaynı**
- **Kurşun-kalsiyum teknoloji**, kurşun antimon ile kıyaslandığında su kaybını –ve bakım ihtiyacını- %66 oranında azaltır
- **Ayrıca CX kendi kendine deşarjı azaltarak** şarj aralarındaki sürenin uzamasını sağlar



YuMicron

Motorlu su araçları ve kar kızakları ile ATV'lerin özel ihtiyaçları bulunur ve Yuasa'nın YuMicron aküsü bunların hepsini tam anlamıyla karşılar. Gücü artıran ileri teknoloji dizaynı, YuMicron'u aksesuar donanımı fazla olan tur motosikletleri ve modifiye araçlar için de ideal hale getirmektedir.

- **Dayanıklı cam elyaf titreşimden** kaynaklanacak hasarlara karşı dayanım sağlar
- **Ekstra plakalar içinde bulunan özel ince separatör paketler**, geleneksel tip akülerle kıyaslandığında marş gücünde %30'a varan artış sağlar
- **Duvar geçişli hücre içi konektör** iç direnci minimize ederken gücü maksimize eder.
- **Sülfat Durdurucu** plakada meydana gelen sülfatlaşmayı kontrol altında tutar ve daha uzun kullanım ömrü sağlar.

Motosiklet akülerinde dünya birincisi

Güvenlik Valfi Alev Tutucusu

fazlalık basıncı atar

Bölmelerin Birbirine Geçmeli Olduğu Dizayn

konvansiyonel tasarıma göre daha az dirence sahip daha kısa akım yolu sağlar böylece ihtiyacınız olduğunda daha yüksek marş basma gücü elde edersiniz!

Özel Aktif Malzeme

titreşime dayanıklı olacak şekilde yapılandırılmış olup, akü kullanım ömrünü uzatır ve güvenilirliği artırır.

Özel Izgara Tasarımı

şiddetli titreşime karşı dayanım ve maksimum iletkenlik sağlar.

Özel Separatör

akünün sızdırmaz olmasını sağlar. Valf regülatif sistemli dizayn su kaybını ve asitle yeniden dolum ihtiyacını ortadan kaldırır.

Isıl İşleme Kutu- Kapak Yalıtımı

sızıntıya ve korozyona karşı korur, tutturulmuş ünite ekstra mukavemet sağlar.

Polipropilen Kutu ve Kapak

Daha soğuk çalışma koşullarında elektrolit kapasitesinin muhafaza edilmesini sağlar; gaz ve yağ temasına ve ağır hava koşullarında darbeye karşı dayanım kazandırır!

Özellikler ve Faydalar

Bileşen	Özellikler	Faydalar
Döküm Izgara	Özel Izgara Dizaynı	Şiddetli titreşime dayanım ve daha yüksek iletkenlik
Aktif Malzeme	Tescilli Formülasyon	Daha az sızıntı, maksimum faydalanma ve uzun kullanım ömrü
Yapıştırılmış Plakalar	Belirlenmiş Kalınlık ve Ağırlık	Hassas kompresyon sayesinde titreşime karşı dayanım ile belirlenmiş aktif malzeme dengesi sayesinde verimli kullanım ömrü sağlar
Kuru Şarjlı Plakalar	Hazne Formlu ve Kurutulmuş Plakalar	Sızdırmaz bir akü içinde bulunan düzgün şekilde kurutulmuş plakalar neredeyse sınırsız kullanım ömrüne sahip olmakla birlikte, ilk başta asit ile dolmuş yapıldığında da akü doluluk oranının %70-80'lerde olmasını sağlar.
Üst Kurşun Bağlantılar	Bölmelerin Birbirine Geçmeli Olduğu Konstrüksiyon, Büyük Bağlantılar	Daha yüksek elektrik iletkenliği ve marş akımları için daha kısa akım yolu, maksimum dayanıklılık için daha ağır parçalar
Kutu-Kapak Yalıtımı	Isıl İşleme Yapıştırılmış Plastik	Hava girişini ve asit sızıntısını önlemek için hava sızdırmazlık sağlayan işlem
Terminal-Kapak Yalıtımı	Patentli Poly-Seal Uygulaması Yapılmış Terminal	Asit sızıntısını önler, korozyonu azaltır ve akü ömrünü uzatır
Kutu ve Kapak	Polipropilen	Gaz ve yağ temasına karşı üstün koruma, ağır hava şartlarında darbeye dayanım
Katkı Maddesi	Sülfat Durdurucu (bazı modellerde)	Sülfat durdurucu kurşunun asit içinde çözünürlüğünü, dolayısıyla aküdeki sülfatlaşma potansiyelini azaltmak için eklenmiştir
YuMicron		
Separatör	Yaprak veya Zarf Separatör	Şiddetli titreşim koşullarına direnci sağlamak amacıyla kompresyon için cam elyaf ile birleştirilmiş polietilen levha
YTX		
Separatör	Emici Cam Elyaf	Aşırı titreşime karşı dayanımı sağlamak için hücre kompresyonu yaratırken asidi emer
Üst Kurşun Alaşımı	Kalsiyum Alaşım	Daha yüksek kaynak direnci ve şiddetli titreşime karşı dayanım
Havalandırma Sistemi	Valf ve Alev Tutucu	Valf, fazla basıncın boşalmasını sağlayarak patlamayı, alev tutucu da içten yanmayı önler.
Bakım Gerektirmeyen Yüksek Performans		
Izgara Sistemi	Bilgisayarla Dizayn Edilmiş Radyal Izgaralar	Daha yüksek marş gücü için artırılmış iletkenlik, daha yüksek titreşime dayanıklılık
Separatör	Delinmeye Karşı Dayanıklı AGM Malzeme	Yoğun titreşimli uygulamalarda daha verimli kullanım için delinmeye karşı dayanıklı separatör

Motosiklet akülerinde dünya birincisi

Akü Tipi	NOT	Paket Tipi	Kapasite Ah (10 SA.)	Kapasite Ah (20 SA.)	Boyutlar - mm (± 2 mm)			Sulu Ağırlık (Kg)	Asit Hacmi (Litre)	Şarj Akımı (Amps)	CCA* @ -18°C	Terminal Tipi (Bakınız Sf.10)	Montaj Şekli
					Uz.	En	Yük.						

BAKIM GEREKTİRMEYEN YÜKSEK PERFORMANS

YTX14AH-BS	(ii)	CP	12	12.6	134	89	166	4.9	0.66	1.2	210	4	
YTX14AHL-BS		CP	12	12.6	134	89	166	4.9	0.66	1.2	210	4	
YTX14H-BS		CP	12	12.6	150	87	145	4.8	0.69	1.2	240	4	
YTX20CH-BS		CP	18	18.9	150	87	161	6.1	0.82	1.8	270	4	
YTX20H-BS		CP	18	18.9	175	87	155	6.3	0.93	1.8	310	4	
YTX20HL-BS		CP	18	18.9	175	87	155	6.3	0.93	1.8	310	4	
YTX20HL-BS-PW	(i)	CP	18	18.9	175	87	175	6.3	0.93	1.8	310	4	
YTX24HL-BS		CP	21	22.1	205	87	162	7.9	0.99	2.1	350	4	
YTZ4V		CP	3	3.2	113	70	85	1.6	0.18	0.3	64	5	
YTZ5S		CP/WC	3.5	3.7	115	72	86	1.6	0.19	0.1	65	5	
YTZ6V		CP	5	5.3	113	70	105	2.0	0.5	0.5	90	5	
YTZ7S		WC	6	6.3	113	70	105	2.1	N/A	0.6	130	5	
YTZ7V		WC	6	6.3	113	70	120	2.5	0.34	0.6	105	5	
YTZ8V		WC	7	7.4	113	70	130	2.7	N/A	0.7	120	5	
YTZ10S		WC	8.6	9.1	150	87	93	3.2	N/A	0.9	190	11	
YTZ12S		WC	11	11.6	150	87	110	3.7	N/A	1.1	210	11	
YTZ14S		WC	11.2	11.8	150	87	110	3.9	N/A	1.1	230	11	
GYZ16H		WC	16	16.8	150	87	145	5.6	N/A	1.6	240	5	
GYZ16HL		WC	16	16.8	150	87	145	5.6	N/A	1.6	240	5	
GYZ20L		WC	20	21.1	175	87	155	6.9	N/A	2.0	250	4	
GYZ20H		WC	20	21.1	175	87	155	7.1	N/A	2.0	320	14	
GYZ20HL		WC	20	21.1	175	87	155	7.1	N/A	2.0	320	14	
GYZ32HL		WC	32	33.7	166	126	175	11.2	N/A	3.2	500	14	
YIX30L		WC	30	31.6	166	126	175	9.9	N/A	3.0	400	5	
YIX30L-PW	(iii)	WC	30	31.6	166	126	175	9.9	N/A	3.0	400	5	
YIX30L-BS		CP	30	31.6	166	126	175	9.9	1.40	3.0	400	5	
YIX30L-BS-PW	(iii)	CP	30	31.6	166	126	175	9.9	1.40	3.0	400	5	

BAKIM GEREKTİRMEYEN YÜKSEK PERFORMANS START-STOP

YTZ6V		CP	5	5.3	113	70	105	2.0	0.5	0.5	90	5	
YTZ7V		WC	6	6.3	113	70	120	2.5	0.34	0.6	105	5	
YTZ8V		WC	7	7.4	113	70	130	2.7	N/A	0.7	120	5	

BAKIM GEREKTİRMEYEN VRLA

YTR4A-BS		CP	2.3	2.4	114	49	86	1.1	0.14	0.3	45	12	
YT4B-BS		CP	2.3	2.4	114	39	86.5	1.1	0.12	0.3	40	13	
YT4L-BS		CP	3	3.2	114	71	86	1.6	0.18	0.4	40	5	
YTX4L-BS		CP	3	3.2	114	71	86	1.4	0.18	0.4	50	5	
YT5A		WC	5	5.3	121	62	131	2.0	N/A	0.5	70	6	
YTX5L-BS		CP	4	4.2	115	72	107	2.0	0.24	0.5	80	5	
YT6A		WC	6	6.3	121	62	131	2.2	N/A	0.6	80	6	
YT7B-BS		CP/WC	6.5	6.8	150	65	93	2.7	0.31	0.7	110	11	
YTX7A-BS		CP	6	6.3	150	87	93	2.6	0.33	0.6	105	5	
YTX7L-BS		CP	6	6.3	115	72	132	2.5	0.33	0.6	100	5	
YT9B-BS		CP/WC	8	8.4	150	70	105	3.0	0.4	0.8	120	11	
YTX9-BS		CP	8	8.4	152	87	107	3.1	0.4	0.8	135	5	
YT12A-BS		CP/WC	10	10.5	150	87	105	3.5	0.5	1.0	175	5	
YT12B-BS		CP/WC	10	10.5	150	69	130	4.1	0.5	1.0	210	11	
YTX12-BS		CP	10	10.5	150	87	130	4.2	0.6	1.0	180	5	
YT14B-BS		CP/WC	12	12.6	150	70	145	4.6	0.6	1.2	210	11	
YTX14-BS		CP	12	12.6	150	87	145	4.6	0.69	1.2	200	5	
YTX14L-BS		CP	12	12.6	150	87	145	4.6	0.69	1.4	200	5	
YTX15L-BS		CP	13	13.7	175	87	130	4.8	0.69	1.3	230	4	
YTX16-BS		CP	14	14.7	150	87	161	5.3	0.78	1.4	230	4	
YTX16-BS-1		CP	14	14.7	150	87	161	5.3	0.78	1.4	230	1	
YTX20-BS		CP	18	18.9	175	87	155	6.7	0.93	1.8	270	4	
YTX20L-BS		CP	18	18.9	175	87	155	6.7	0.93	1.8	270	4	
YT19BL-BS		CP	17.7	19	186	82	171	5.7	0.95	1.9	170	10	

(i) YB16CL-B değişimi için gereken 20 mm'lik ara parça dahildir.

(ii) YB14A-A1 ve YB14A-A2 değişimi için gereken 10 mm'lik ara parça dahildir.

(iii) 2003 ve sonrasında çıkan tüm 1500 cc 4 zamanlı BRP (Sea-Doo) modellere uyan 17 mm'lik ara parça dahildir.

* CCA (Soğuk Motor Çalıştırma Amperi) teorik olarak hesaplanmış bir değer olup, sadece referans olması açısından verilmiştir. Gerçek performans test koşullarına bağlı olarak değişebilir.

DC = Kuru şarjlı
(1 akü bulunur, asit dahil değildir)
CP = Kombi paket
(1 akü ve 1 asit paketi bulunur)
WC = Islak şarjlı
(asit doldurulmuş ve şarj edilmiş 1 akü bulunur)

Akü Tipi	NOT	Paket Tipi	Kapasite Ah (10 SA.)	Kapasite Ah (20 SA.)	Boyutlar - mm (± 2 mm)			Sulu Ağırlık (Kg)	Asit Hacmi (Litre)	Şarj Akımı (Amps)	CCA* @ -18°C	Terminal Tipi (Bakınız Sf.10)	Montaj Şekli
					Uz.	En	Yük.						
YB16-B-CX		DC	19	20.0	175	100	155	6.3	1.2	1.9	255	6	
YB16HL-A-CX		DC	19	20.0	175	100	155	6.3	1.2	1.9	255	6	
Y50-N18L-A-CX		DC	20	21.1	205	90	162	7.4	1.4	2	260	7	
YUMICRON													
YB2.5L-C		DC	2.5	2.6	81	71	106	1.0	0.25	0.3	15	-	
YB2.5L-C-1		DC	2.5	2.6	80	70	105	1.0	0.24	0.3	15	-	
YB2.5L-C-2		DC	2.5	2.6	81	71	106	1.0	0.24	0.3	15	-	
YB3L-A		DC	3	3.2	99	57	111	1.3	0.3	0.3	30	6	
YB3L-B		DC/CP	3	3.2	99	57	111	1.3	0.3	0.3	30	6	
YB4L-A		DC	4	4.2	120	70	92	1.5	0.3	0.4	45	5	
YB4L-B		DC/CP	4	4.2	121	71	93	1.5	0.3	0.4	45	5	
YB5L-B		DC/CP	5	5.3	121	61	131	2.0	0.36	0.5	60	6	
YB6L-B		DC	6	6.3	138	72.5	100	2.1	0.4	0.6	65	6	
YB7-A		DC/CP	8	8.4	136	75	133	3.0	0.6	0.8	105	6	
YB7B-B		DC/CP	7	7.4	152	61	132	3.1	0.5	0.7	80	6	
YB7C-A		DC/CP	7	7.4	130	90	114	3.0	0.6	0.8	75	3	
YB7L-B		DC/CP	8	8.4	135	75	133	2.9	0.6	0.8	75	6	
YB7L-B2		DC	8	8.4	135	75	133	2.9	0.6	0.8	75	4	
YB9A-A		DC	9	9.5	135	75	155	3.1	0.6	0.9	115	6	
YB9L-A2		DC/CP	9	9.5	135	75	139	3.1	0.6	0.9	100	2	
YB9-B		DC/CP	9	9.5	137	77	141	3.1	0.6	0.9	115	6	
YB9L-B		DC	9	9.5	137	77	141	3.1	0.6	0.9	115	6	
YB10A-A2		DC	11	11.6	135	90	155	4.0	0.8	1.1	120	8	
YB10L-A2		DC/CP	11	11.6	135	90	145	4.2	0.8	1.1	120	8	
YB10L-B		DC/CP	11	11.6	135	90	145	4.0	0.8	1.1	120	6	
YB10L-BP		DC	12	12.6	135	90	145	4.0	0.8	1.1	165	6	
YB10L-B2		DC	11	11.6	135	90	145	4.0	0.8	1.1	120	8	
YB12A-A		DC/CP	12	12.6	134	80	160	4.1	0.8	1.2	150	6	
YB12A-AK		DC	10	10.5	134	80	160	3.5	0.8	1.0	165	6	
YB12AL-A		DC	12	12.6	136	82	162	4.0	0.8	1.2	150	6	
YB12AL-A2	(i)	DC/CP	12	12.6	134	80	160	4.0	0.75	1.2	150	8	
YB12A-B		DC/CP	12	12.6	134	80	160	4.0	0.75	1.2	150	6	
YB12B-B2		DC	11	11.6	160	90	130	4.0	0.8	1.2	140	8	
YB12C-A		DC	12	12.6	134	80	175	4.3	0.8	1.2	150	4	
YB14-A2		DC/CP	14	14.7	134	89	166	4.6	0.9	1.4	175	8	
YB14-B2		DC/CP	14	14.7	134	89	166	4.6	0.9	1.4	175	8	
YB14A-A1		DC	14	14.7	134	89	176	4.5	0.9	1.4	175	6	
YB14A-A2		DC/CP	14	14.7	134	89	176	4.5	0.9	1.4	175	8	
YB14L-A		DC	14	14.7	134	89	166	4.6	0.9	1.4	190	6	
YB14L-A1		DC	14	14.7	134	89	166	4.6	0.9	1.4	175	1	
YB14L-A2		DC/CP	14	14.7	136	91	168	4.6	0.9	1.4	175	8	
YB14L-B2		DC/CP	14	14.7	136	91	168	4.6	0.9	1.4	175	8	
SYB14L-A2		DC	14	14.7	134	89	166	4.6	0.9	1.4	175	8	
SYB14L-B2		DC	14	14.7	134	89	166	4.6	0.9	1.4	175	8	
YB16AL-A2		DC/CP	16	16.8	207	71.5	164	5.3	1.1	1.6	210	2	
HYB16A-AB		DC	16	16.8	151	91	180	5.0	0.9	1.6	190	7	

(i) Üstten montaja uygun hale dönüştürmek için gerekli olan terminal adaptörü dahildir.
* CCA (Soğuk Motor Çalıştırma Amperi) teorik olarak hesaplanmış bir değer olup, sadece referans olması açısından verilmiştir. Gerçek performans test koşullarına bağlı olarak değişebilir.

DC = Kuru şarjlı
(1 akü bulunur, asit dahil değildir)
CP = Kombi paket
(1 akü ve 1 asit paketi bulunur)
WC = Islak şarjlı
(asit doldurulmuş ve şarj edilmiş 1 akü bulunur)

Teknik Özellikler

Akü Tipi	NOT	Paket Tipi	Kapasite Ah (10 SA.)	Kapasite Ah (20 SA.)	Boyutlar - mm (± 2 mm)			Sulu Ağırlık (Kg)	Asit Hacmi (Litre)	Şarj Akımı (Amps)	CCA* @ -18°C	Terminal Tipi (Bakınız Sf.10)	Montaj Şekli
					Uz.	En	Yük.						

YUMICRON devamı

YB16-B		DC/CP	19	20.0	175	100	155	6.3	1.2	1.9	215	6	
YB16L-B		DC/CP	19	20.0	175	100	155	6.3	1.2	1.9	215	6	
YB16B-A		DC	16	16.8	160	90	161	5.1	1.0	1.6	207	4	
YB16B-A1	(i)	DC/CP	16	16.8	160	90	161	5.1	1.0	1.6	207	7	
YB16C-B		DC	19	20.0	175	100	175	6.1	1.2	1.9	240	5	
YB16CL-B		DC/CP	19	20.0	175	100	175	6.1	1.2	1.9	240	5	
YB18-A		DC	18	18.9	180	90	162	5.8	1.2	1.8	215	7	
YB18L-A		DC/CP	18	18.9	180	90	162	5.8	1.2	1.8	215	7	
Y50-N18A-A		DC	20	21.1	205	90	176	6.5	1.5	2.0	240	7	
Y50-N18L-A		DC	20	21.1	205	90	162	7.4	1.4	2.0	240	7	
Y50-N18L-A3		DC	20	21.1	205	90	162	7.4	1.4	2.0	240	4	
SY50-N18L-AT		DC/CP	20	21.1	205	90	162	6.5	1.4	2.0	240	7	
Y60-N24-A		DC	28	29.5	184	124	175	8.6	1.7	2.8	241	3	
Y60-N24L-A		DC/CP	28	29.5	184	124	175	8.6	1.7	2.8	241	3	
YB30L-B		DC	30	31.6	168	132	176	8.5	1.7	3.0	300	4	
YB30CL-B		DC	30	31.6	168	132	192	8.8	1.7	3.0	300	4	
51814	**	DC/CP	-	18.0	186	82	171	5.6	1.0	1.9	100	10	
51913	**	DC/CP	-	19.0	186	82	171	5.6	1.0	1.9	100	10	
52015	**	DC	-	20.0	186	82	171	5.6	1.0	2.0	110	10	
52515	**	DC/CP	-	25.0	186	130	171	8.4	1.8	2.5	130	10	
53030	**	DC/CP	-	30.0	186	130	171	9.4	1.6	3.0	180	10	

GELENEKSEL 12 Volt

12N5-3B		DC/CP	5	5.3	120	60	130	2.0	0.4	0.5	35	6	
12N5-4B		DC	5	5.3	120	60	130	2.0	0.4	0.5	39	6	
12N5.5-3B		DC/CP	5.5	5.8	135	60	130	2.5	0.4	0.6	55	6	
12N5.5-4A		DC	5.5	5.8	135	60	130	2.5	0.4	0.6	55	2	
12N5.5-4B		DC	5.5	5.8	137	61	131	2.5	0.4	0.6	55	6	
12N5.5A-3B		DC/CP	5.5	5.8	103	90	114	2.4	0.5	0.6	55	6	
12N7-3B		DC/CP	7	7.4	135	75	133	3.0	0.5	0.7	70	6	
12N7-4A		DC/CP	7	7.4	135	75	133	3.0	0.5	0.7	70	6	
12N7-4B		DC	7	7.4	135	75	133	3.0	0.5	0.7	70	6	
12N7B-3A		DC	7	7.4	151	61	131	2.9	0.5	0.7	70	6	
12N7D-3B		DC	7	7.4	135	75	150	2.9	0.6	0.7	70	6	
12N9-3A		DC	9	9.5	135	75	139	3.3	0.6	0.9	80	9	
12N9-3B		DC/CP	9	9.5	135	75	139	3.2	0.6	0.9	85	6	
12N9-4B-1		DC/CP	9	9.5	135	75	139	3.2	0.6	0.9	85	6	
12N10-3A		DC/CP	10	10.5	135	90	145	3.9	0.8	1.0	100	6	
12N10-3A-1		DC	10	10.5	135	90	145	3.9	0.8	1.0	100	6	
12N10-3A-2		DC	10	10.5	135	90	145	3.9	0.8	1.0	100	8	
12N10-3B		DC/CP	10	10.5	136	92	146	3.9	0.8	1.0	100	6	
12N11-3A-1		DC	11	11.6	135	90	155	3.6	0.8	1.1	109	8	
12N11-3B		DC	11	11.6	135	90	155	3.6	0.8	1.1	109	6	
12N12-3B		DC	12	12.6	202	76	134	4.4	0.8	1.2	108	6	
12N12A-4A-1		DC/CP	12	12.6	134	80	160	3.7	0.7	1.2	120	6	
12N14-3A		DC/CP	14	14.7	134	89	166	4.5	0.8	1.4	125	8	
12N18-3		DC	18	18.9	205	90	162	6.5	1.3	1.8	140	6	
12N24-3A		DC	24	25.3	184	124	175	7.9	1.8	2.4	200	3	
12N24-3		DC	24	25.3	184	124	175	7.9	1.8	2.4	200	3	
12N24-4		DC/CP	24	25.3	184	124	179	7.6	1.6	2.4	190	3	
YHD-12		DC	29	29.5	206	133	165	8.3	2.2	2.8	200	9	

DC = Kuru şarjlı
(1 akü bulunur, asit dahil değildir)
CP = Kombi paket
(1 akü ve 1 asit paketi bulunur)
WC = Islak şarjlı
(asit doldurulmuş ve şarj edilmiş 1 akü bulunur)

(i) Yandan montaja uygun hale dönüştürmek için gerekli olan terminal adaptörü dahildir
* CCA (Soğuk Motor Çalıştırma Amperi) teorik olarak hesaplanmış bir değer olup, sadece referans olması açısından verilmiştir. Gerçek performans test koşullarına bağlı olarak değişebilir.
** CCA değerleri DIN standardı esas alınarak belirlenmiş olup, sadece referans olarak verilmiştir.

Akü Tipi	NOT	Paket Tipi	Kapasite Ah (10 SA.)	Kapasite Ah (20 SA.)	Boyutlar - mm (± 2 mm)			Sulu Ağırlık (Kg)	Asit Hacmi (Litre)	Şarj Akımı (Amps)	CCA* @ -18°C	Terminal Tipi (Bakınız Sf.10)	Montaj Şekli
					Uz.	En	Yük.						
6N2-2A		DC	2	2.1	70	47	96	0.5	0.1	0.2	-	-	
6N2-2A-1		DC	2	2.1	70	47	96	0.5	0.1	0.2	-	-	
6N2-2A-3		DC	2	2.1	70	47	96	0.5	0.1	0.2	-	-	
6N2-2A-4		DC	2	2.1	70	47	96	0.5	0.1	0.2	-	-	
6N2-2A-8		DC	2	2.1	70	47	96	0.5	0.1	0.2	-	-	
6N2-2A-9		DC	2	2.1	70	47	96	0.5	0.1	0.2	-	-	
6N2A-2C		DC	2	2.1	70	47	106	0.5	0.1	0.2	-	-	
6N2A-2C-1		DC	2	2.1	70	47	106	0.5	0.1	0.2	-	-	
6N2A-2C-3		DC	2	2.1	70	47	106	0.5	0.1	0.2	-	-	
6N2A-2C-4		DC	2	2.1	70	47	106	0.5	0.1	0.2	-	-	
6N4-2A		DC	4	4.2	71	71	96	0.8	0.2	0.4	-	-	
6N4-2A-2		DC	4	4.2	71	71	96	0.8	0.2	0.4	-	-	
6N4-2A-3		DC	4	4.2	71	71	96	0.8	0.2	0.4	-	-	
6N4-2A-4		DC	4	4.2	71	71	96	0.8	0.2	0.4	-	-	
6N4-2A-5		DC	4	4.2	71	71	96	0.8	0.2	0.4	-	-	
6N4-2A-7		DC	4	4.2	71	71	96	0.8	0.2	0.4	-	-	
6N4-2A-8		DC	4	4.2	71	71	96	0.8	0.2	0.4	-	-	
6N4-2A-9		DC	4	4.2	71	71	96	0.8	0.2	0.4	-	-	
6N4-2A-12		DC	4	4.2	71	71	96	0.8	0.2	0.4	-	-	
6N4A-4D		DC	4	4.2	61	57	131	1.0	0.2	0.4	-	-	
6N4B-2A		DC	4	4.2	102	48	96	1.0	0.2	0.4	-	-	
6N4B-2A-3		DC	4	4.2	102	48	96	1.0	0.2	0.4	-	-	
6N4B-2A-4		DC	4	4.2	102	48	96	1.0	0.2	0.4	-	-	
6N4B-2A-5		DC	4	4.2	102	48	96	1.0	0.2	0.4	-	-	
6N4C-1B		DC	4	4.2	71	71	105	0.8	0.2	0.4	-	-	
6N5.5-1D		DC	5.5	5.8	90	70	100	1.1	0.3	0.6	-	-	
6N6-1B		DC	6	6.3	99	57	111	1.2	0.3	0.6	-	-	
6N6-3B		DC	6	6.3	99	57	111	1.3	0.3	0.6	6	-	
6N6-3B-1		DC/CP	6	6.3	99	57	111	1.3	0.3	0.6	6	-	
6N6-1D		DC	6	6.3	99	57	111	1.2	0.3	0.6	-	-	
6N6-1D-2		DC	6	6.3	99	57	111	1.2	0.3	0.6	-	-	
B39-6		DC	7	7.4	126	48	126	1.7	0.3	0.7	6	-	
B49-6		DC/CP	8	8.4	91	83	161	2.1	0.5	0.8	6	-	
6N11-2D		DC	11	11.6	150	70	100	2.0	0.4	1.1	6	-	
6N11A-1B		DC	11	11.6	122	62	131	2.1	0.4	1.1	6	-	
6N11A-3A		DC/CP	11	11.6	122	62	131	2.1	0.4	1.1	6	-	
6N11A-4		DC	11	11.6	122	62	131	2.1	0.4	1.1	6	-	
6N12A-2C		DC	12	12.6	156	57	116	2.0	0.5	1.2	9	-	
B54-6		DC	12	12.6	156	57	116	2.3	0.5	1.2	6	-	
6N12A-2D		DC	12	12.6	156	57	116	2.3	0.45	1.2	6	-	
B38-6A		DC	13	13.7	119	83	161	2.9	0.62	1.3	6	-	
6YB8L-B		DC	8	8.4	120	70	95	1.6	0.31	0.8	6	-	
6YB11-2D		DC	11	11.6	150	70	100	2.0	0.4	1.1	6	-	

* CCA (Soğuk Motor Çalıştırma Amperi) teorik olarak hesaplanmış bir değer olup, sadece referans olması açısından verilmiştir. Gerçek performans test koşullarına bağlı olarak değişebilir.

DC = Kuru şarjlı
(1 akü bulunur, asit dahil değildir)
CP = Kombi paket
(1 akü ve 1 asit paketi bulunur)
WC = Islak şarjlı
(asit doldurulmuş ve şarj edilmiş 1 akü bulunur)

Terminal Konfigürasyonları

Terminal şekilleri aküden aküye değişir. Doğru ikame aküyü bu kitapçıkta yer alan listede bulduğunuz takdirde, doğru terminal konfigürasyonu da garantilemiş olursunuz. Özel uygulamalar söz konusu olduğunda, lütfen terminal şeklini ve uygun aküleri belirlemek için aşağıdaki tabloya bakınız.

Tip	Akü Tipi			Akü Tipi				
	Ön	Yan	Üst					
1				YB14L-A1	YTX16-BS-1			
2				YB9L-A2	YB16AL-A2	12N5.5-4A		
3				Y60-N24-A	12N24-3	12N24-3A	YB7C-A	12N24-4
4				YB12C-A YTX14AH-BS YTX20-BS YTX24HL-BS	YB16B-A YTX14AHL-BS YTX20L-BS GYZ20L	Y50-N18L-A3 YTX14H-BS YTX20H-BS YTX16-BS	YB30L-B YTX15L-BS YTX20HL-BS	YB30CL-B YTX20CH-BS YTX20HL-BS-PW
5				YTZ3 YTZ7V YTX7L-BS YTX14L-BS YB16C-B	YTZ4V YTZ8V YTX9-BS YB16CL-B	YTZ5S YTX4L-BS YT12A-BS YIX30L GYZ16HL	YTZ6 YTX5L-BS YTX12-BS YB4L-A	YTZ7S YTX7A-BS YTX14-BS YB4L-B
6				YB3L-A YB7B-B YB10L-B YB14A-A1 YB16HL-A-CX 12N5.5-4B 12N9-3B 12N18-3 6N11-2D B39-6	YB3L-B YB7L-B YB10L-BP YB14L-A 12N5-3B 12N7-3B 12N9-4B-1 6N6-3B 6N12A-2D B49-6	YB5L-B YB9A-A YB12A-A YB16-B 12N5-4B 12N7-4A 12N10-3B 6N6-3B-1 6YB8L-B B54-6	YB6L-B YB9-B YB12A-B YB16-B-CX 12N5.5-3B 12N7-4B 12N10-3B-A 6N11A-1B 6YB11-2D	YB7-A YB9L-B YB12AL-A YB16L-B 12N5.5A-3B 12N7D-3B 12N12A-4A-1 6N11A-3A B38-6A
7				HYB16A-AB Y50-N18L-A	YB16B-A1** Y50-N18L-A2	YB18-A Y50-N18L-A-CX	YB18L-A SY50-N18L-A	Y50-N18A-A SY50-N18L-AT
8				YB10A-A2 YB14A-A2 YB14-B2	YB10L-A2 YB14A-A2 YB14L-B2	YB10L-B2 YB14L-A2 12N10-3A-2	YB12AL-A2* SYB14L-A2 12N11-3A-1	YB12B-B2 SYB14L-B2 12N14-3A
9				YHD-12	6N12A-2C	12N9-3A		
10				51814	52015	51913	52515	53030
11				YT7B-BS YTZ12S	YT9B-BS YTZ14S	YT12B-BS	YT14B-BS	YTZ10S
12				YTR4A-BS				
13				YT4B-BS				
14				GYZ20H	GYZ20HL	GYZ32HL		

*Üstten montaja uygun hale dönüştürmek için gerekli olan terminal adaptörü dahildir ** Yandan montaja uygun hale dönüştürmek için gerekli olan terminal adaptörü dahildir

Akü Model Yükseltme Çapraz Referans Tablosu

GYZ Serisi	AGM Yüksek Performans	AGM Bakım Gerektirmeyen	YuMicron (CX)	Geleneksel
-	-	-	6YB11-2D	6N11-2D
-	YTZ5S	YTX4L-BS, YT4L-BS	YB4L-A, YB4L-B	-
-	YTZ7S	YTX5L-BS, YT5L-BS	-	-
-	-	-	YB5L-B	12N5-3B
-	-	-	YB7L-B	12N7-3B
-	-	-	YB7-B	12N7-4A
-	-	-	YB9-B	12N9-4B-1
-	-	-	YB9L-B	12N9-3B
-	-	-	YB10L-A2	12N10-3A-2
-	-	-	YB12-A	12N12A-4A-1
GYZ16H	YTX14H-BS	YTX14-BS	-	-
-	YTX14AH-BS	-	YB14-A2, YB14-B2	-
-	YTX14AH-BS ⁴	-	YB14A-A1, YB14A-A2	-
-	YTX14AHL-BS	-	YB14L-A2	12N14-3A
-	YTX14AHL-BS	-	YB14L-B2	-
GYZ16HL	YTX14L-BS	-	-	-
-	-	YT19BL-BS	51913	-
-	YTX20CH-BS	YTX16-BS	-	-
GYZ20H ⁵	YTX20H-BS ²	YTX20-BS ²	YB16-B, YB16-B-CX	-
GYZ20H	YTX20H-BS ²	YTX20-BS ²	YB18-A	-
-	YTX20HL-BS PW ⁶	-	YB16CL-B	-
GYZ20HL ⁸ , GYZ20L	YTX20HL-BS ²	YTX20L-BS ²	YB16HL-A-CX	-
GYZ20HL, GYZ20L	YTX20HL-BS ²	YTX20L-BS ²	YB16L-B	-
GYZ20HL ⁸ , GYZ20L	YTX20HL-BS ²	YTX20L-BS ²	YB18L-A	-
GYZ20HL ⁸ , GYZ20L	YTX20HL-BS ²	YTX20L-BS	-	-
-	YTX24HL-BS ³	-	Y50-N18L-A, Y50-N18L-A-CX	-
-	YTX24HL-BS	-	Y50-N18-A3	-
-	YTX24HL-BS ^{3,1}	-	SY50-N18-AT	-
GYZ32HL	YIX30L-BS	-	YB30L-B	-
-	YIX30L-BS-PW ⁶	-	YB30CLB	-
-	YIX30L-BS	-	53030	-

- 1 Sensör ihtiyacını ortadan kaldırır (devre dışı bırakılması gerekir).
 2 YTX20 serisi aküler opsiyonel model yükseltme için kullanılabilir, ancak tespit elemanında bazı değişiklikler yapılması gerekebilir. Lütfen parça değiştirmeye ilişkin uyarılar için akü etiketine bakınız.
 3 Sadece üst ve ön terminal bağlantıları için.

- 4 10 mm boyunda ara parça dahildir.
 5 17 mm boyunda ara parça dahildir.
 6 YB16CL-B değişimi için kullanılması gereken 20 mm boyundaki ara parça dahildir.
 7 Yuasa Kapak/Ara Parça Kitinin kullanılmasını gerektirir.
 8 Sadece Harley Davidson modelleri için.

Akü Tip Numaralarının Tayini

Örnekler:

6 N 2 | - | 2 A | - | 8

12 N 12 A | - | 4 A | - | 1
 a b c d | e f | g

YB 16 A | L | - | A 2
 h j | d e | f g

Y 50 | - | N 18 L | - | A
 h j | | b i e | f

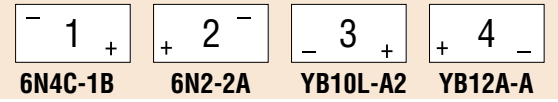
Y T X 20 H L | - | B S
 k m | i m e | | l

Y T X 7 L | - | B S
 k m | i e | | l

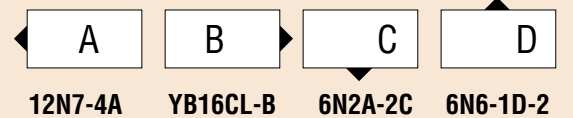
Tanımlamalar:

- a- Nominal voltaj
 b- Havalandırmalı tip (normal tip)
 c- 10 saat sonra akü kapasitesi
 d- Aynı kapasiteye sahip akülerin farklı ebatlarına dair gösterim
 e- Polarite konumu (bak. Şekil 1), konfigürasyon
 f- Gaz çıkış açıklığının yeri (bak. Şekil 2)
 g- Terminal tipi
 h- YuMicron akülerine ait sembol
 i- Performans seviyesi
 j- Motor çalıştırma veya marş gücü
 k- Yuasa bakım gerektirmeyen (VRLA) akülere (YT, YI) ait sembol
 l- Şişeli olarak temin edilen elektrolit
 m- Yüksek performans

Şekil 1 e Polarite Konumu (L sağ tarafta bulunan pozitif terminali gösterir.)



Şekil 2 f Gaz çıkış açıklığının yeri



Motosiklet akülerinde dünya birincisi

Maksimum Güç Minimum Alan



Yuasa YTZ® Akü, dünyanın gelişmiş plaka teknolojisi ihtiva eden tek motor sporları (powersports) aküsüdür. Dünyanın önde gelen Orijinal Ekipman Üreticileri tarafından onaylanmış olup, motor sporları tutkunlarının ihtiyaçlarına tam olarak yanıt verecek şekilde dizayn edilmişlerdir:

- **Daha Yüksek Marş Basma Gücü**
- **Daha Uzun Ömür**
- **Üstün Güvenilirlik**
- **Maksimum Performans**

Yuasa YTZ® aküler, küçük, hafif ve hacim açısından daha verimli oldukları için, minimum alanda daha yüksek marş basma gücü sağlarlar. Fabrikada kapalı ve çalışır duruma getirilmiş oldukları için, çok-açılı yerleştirmeye izin verecek, dolayısıyla hiçbir zaman tekrar dolum gerektirmeyecek şekilde damlatmaz duruma getirilmiş oldukları için tüm kullanım ömrü boyunca bakım gerektirmezler.

Isıl İşleme Kutu-Kapak Yalıtımı

Sızdırmaya ve korozyona karşı koruma sağlamanın yanı sıra, ekstra mukavemet ve dayanıklılık sağlar.

Özel Aktif malzeme

Titreşime dayanıklı olacak şekilde yapılandırılmış olup, kullanılmayan akülerin ömrünü uzatır ve gerektiğinde yeterli seviyede marş basma gücü sağlar.

Benzersiz Geniş Plaka Izgara Dizaynı

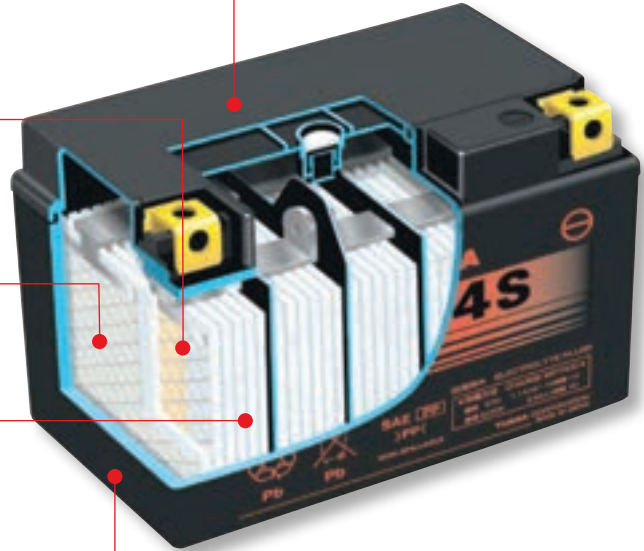
Maksimum marş gücü ve şiddetli titreşime dayanıklılık için daha fazla sayıda plaka.

AGM Separatörler

Emici cam elyaf separatörler elektroliti emer ve akünün daha sızdırmaz hale gelmesini sağlar. Valf regülatif sistemli dizayn sayesinde su kaybı ve tekrar dolum ihtiyacı ortadan kalkar.

Polipropilen (PP) Kutu ve Kapak

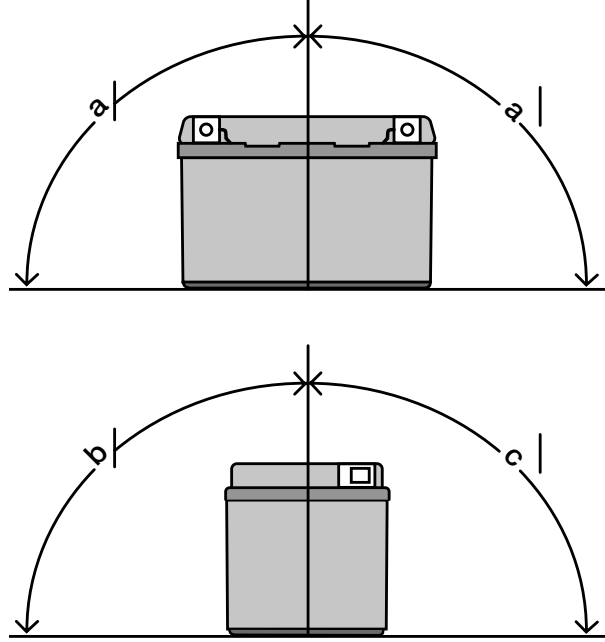
Yakıt ve yağ temasına karşı korumakla birlikte, ağır koşullar altında titreşim ve darbe dayanımı sağlayacak şekilde dizayn edilmiştir.



Akü Tipi	NOT	Paket Tipi	Kapasite Ah (10 SA.)	Kapasite Ah (20 SA.)	Boyutlar - mm (± 2 mm)			Sulu Ağırlık (Kg)	Asit Hacmi (Litre)	Şarj Akımı (Amps)	CCA* @ -18°C	Terminal Tipi (Bakınız Sf.10)	Montaj Şekli
					Uz.	En	Yük.						
YTZ7S		WC	6	6.3	113	70	105	2.1	N/A	0.6	130	5	
YTZ10S		WC	8.6	9.1	150	87	93	3.2	N/A	0.9	190	11	
YTZ12S		WC	11	11.6	150	87	110	3.7	N/A	1.1	210	11	
YTZ14S		WC	11.2	11.8	150	87	110	3.9	N/A	1.1	230	11	

Y TZ® Montaj Açısı

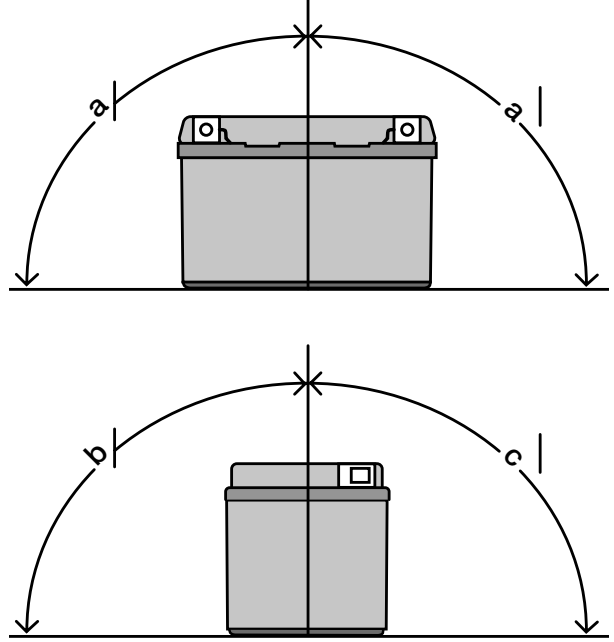
Yuasa Y TZ aküler, benzersiz damlatmayı önleyen dizaynı nedeniyle, aşağıda gösterildiği üzere; birçok farklı açıda monte edilebilirler.



Y TZ® Serisi	Montaj Açısı		
	a°	b°	c°
YTZ7S	40	90	15
YTZ10S	40	90	15
YTZ12S	40	90	15
YTZ14S	40	90	15

TTZ Montaj Açısı

TTZ aküler Y TZ aküler ile aynı açıda monte edilemezler. TTZ aküler için montaj açıları aşağıda gösterilenler ile sınırlıdır.



TTZ Serisi	Montaj Açısı		
	a°	b°	c°
TTZ7S	30	20	20
TTZ10S	30	20	20
TTZ12S	30	20	20
TTZ14S	30	20	20

Notlar:

- Yukarıda belirtilmiş olan açılar, akünün merkez hattından yanlara doğru ne kadar eğilebileceğini göstermektedir.
- Yukarıda belirtilmiş olan açılar sadece yukarı-aşağı yönde titreşim söz konusu olduğunda değerlendirilmiştir.
- WC = Islak Şarjlı (asit doldurulmuş ve şarj edilmiş 1 akü bulunur)

Yuasa
GS

Yüksek Performans AGM

YTX14AH-BS	GTX14A-BS
YTX14AHL-BS	GTX14AL-BS
YTX14H-BS	GTX14H-BS
YTX20CH-BS	GTX20CH-BS
YTX20H-BS	GTX20H-BS
YTX20HL-BS	GTX20HL-BS
YTX24HL-BS	GTX24HL-BS
YIX30L-BS	GTX30L-BS
YTZ7S	YTZ7S
YTZ10S	YTZ10S
YTZ12S	YTZ12S
YTZ14S	YTZ14S

Bakım Gerektirmeyen AGM

YT4B-BS	GT4B-BS
YTR4A-BS	GTR4A-BS
YTX4L-BS	GTX4L-BS
YTX5L-BS	GTX5L-BS
YT7B-BS	GT7B-BS
YTX7A-BS	GTX7A-BS
YTX7L-BS	GTX7L-BS
YT9B-BS	GT9B-BS
YTX9-BS	GTX9-BS
YT12A-BS	GT12A-BS
YT12B-BS	GT12B-BS
YTX12-BS	GTX12-BS
YT14B-BS	GT14B-BS
YTX14-BS	GTX14-BS
YTX14L-BS	GTX14L-BS
YTX16-BS	GTX16-BS
YTX16-BS-1	GTX16-BS-1
YT19BL-BS	GT19BL-BS
YTX20-BS	GTX20-BS
YTX20L-BS	GTX20L-BS

Yumicron CX

YB16-B-CX	GT16-BS
YB16HL-A-CX	GT16L-BS

Yumicron

YB2.5L-C	CB2.5L-C
YB2.5L-C-1	CB2.5L-C-1
YB2.5L-C-2	CB2.5L-C-2
YB3L-A	CB3L-A
YB3L-B	CB3L-B
YB4L-A	CB4L-A
YB4L-B	CB4L-B
YB5L-B	CB5L-B
YB7-A	CB7-A
YB7C-A	CB7C-A
YB7L-B	CB7L-B
YB7L-B2	CB7L-B2

Yuasa
GS

Yumicron devamı

YB9-B	CB9-B
YB9A-A	CB9A-A
YB9L-A2	CB9L-A2
YB9L-B	CB9L-B
YB10A-A2	CB10A-A2
YB10L-A2	CB10L-A2
YB10L-B	CB10L-B
YB10L-B2	CB10L-B2
YB10L-BP	CB10L-BP
YB12A-A	CB12A-A
YB12A-B	CB12A-B
YB12AL-A	CB12AL-A
YB12AL-A2	CB12AL-A2
YB12B-B2	CB12B-B2
YB12C-A	CB12C-A
YB14-A2	CB14-A2
YB14-B2	CB14-B2
YB14A-A1	CB14A-A1
YB14A-A2	CB14A-A2
YB14L-A1	CB14L-A1
YB14L-A2	CB14L-A2
YB14L-B2	CB14L-B2
SYB14L-A2	SCB14L-A2
SYB14L-B2	SCB14L-B2
YB16-B	CB16-B
YB16B-A	CB16B-A
YB16AL-A2	CB16AL-A2
YB16CL-B	CB16CL-B
YB16L-B	CB16L-B
HYB16A-AB	HCB16A-A
YB18-A	CB18-A
YB18L-A	CB18L-A
Y50-N18L-A	C50-N18L-A
Y50-N18L-A2	C50-N18L-A2
Y50-N18L-A3	C50-N18L-A3
SY50-N18L-AT	SC50-N18L-AT
Y60-N24-A	C60-N24-A
Y60-N24L-A	C60-N24L-A
51814	51814
51913	51913
52015	52015
52515	52515
53030	53030

Geleneksel 12 Volt

12N5-3B	12N5-3B
12N5-4B	12N5-4B
12N5.5-3B	12N5.5-3B
12N5.5-4A	12N5.5-4A
12N5.5-4B	12N5.5-4B

Yuasa

GS

Geleneksel 12 Volt devamı

12N5.5A-3B	12N5.5A-3B
12N7-3B	12N7-3B
12N7-4A	12N7-4A
12N7-4B	12N7-4B
12N7D-3B	12N7D-3B
12N9-3A	12N9-3A
12N9-3B	12N9-3B
12N9-4B-1	12N9-4B-1
12N10-3B	12N10-3B
12N11-3A-1	12N11-3A-1
12N11-3B	12N11-3B
12N12A-4A-1	12N12A-4A-1
12N14-3A	12N14-3A
12N18-3	12N18-3
12N24-3A	12N24-3A
YHD-12H	CHD4-12

Geleneksel 6 Volt

6N2-2A	6N2-2A
6N2-2A-3	6N2-2A-3
6N2-2A-4	6N2-2A-4
6N2-2A-8	6N2-2A-8
6N2A-2C	6N2A-2C
6N2A-2C-3	6N2A-2C-3
6N4-2A	6N4-2A
6N4-2A-2	6N4-2A-2
6N4-2A-3	6N4-2A-3
6N4-2A-4	6N4-2A-4
6N4-2A-5	6N4-2A-5
6N4-2A-7	6N4-2A-7
6N4-2A-8	6N4-2A-8
6N4A-4D	6N4A-4D
6N4B-2A	6N4B-2A
6N4B-2A-3	6N4B-2A-3
6N4B-2A-4	6N4B-2A-4
6N4B-2A-5	6N4B-2A-5
6N-4C-1B	6N-4C-1B
6N5.5-1D	6N5.5-1D
6N6-1D-2	6N6-1D-2
6N6-3B	6N6-3B
6N6-3B-1	6N6-3B-1
6N11-2D	6N11-2D
6N11A-1B	6N11A-1B
6N11A-3A	6N11A-3A
6N11A-4A	6N11A-4A
6N12A-2C	6N12A-2C
6N12A-2D	6N12A-2D
B38-6A	B38-6A
B39-6	B39-6
B49-6	B49-6



Akü Modeli

Asit Kutuları

YT7B-BS	ECTC-0.30
YTX7A-BS	ECTC-0.33
YTX7L-BS	ECTCA-0.33
YT9B-BS	ECTC-0.40
YTX9-BS	ECTC-0.40
YTX12-BS	ECTC-0.60
YT12A-BS	ECTC-0.49
YT12B-BS	ECTC-0.52
YT14B-BS	ECTCA-0.60
YTX14-BS	ECTC-0.69
YTX16-BS	ECTC-0.78
YTX16-BS-1	ECTC-0.78
YTX20-BS	ECTC-0.93
YTX20L-BS	ECTC-0.93
TTZ10S	ECTC-0.40
TTZ12S	ECTC-0.52
TTZ14S	ECTC-0.52
YIX30L-BS	479632
YTX14AH-BS	5YHP14ACD
YTX14AHL-BS	5YHP14ACD
YTX14H-BS	5YT14ACDP
YTX14L-BS	5YT14ACDP
YTX15L-BS	5YT15ACDP
YTX20CH-BS	5YT20CACDP
YTX20H-BS	5YT20AHAD
YTX20HL-BS	5YT20AHAD
YTX20HL-BS-PW	5YT20AHAD
YTX24HL-BS	478016
YTX4L-BS	ECR-0.18 E
YTX5L-BS	ECR-0.24 E
YTZ5S	ECR-0.20 E
YTZ6V	ECR-0.27 E

Motosiklet akülerinde dünya birincisi



YUASA

www.yuasa.com



MOTOSİKLET



ATV



**MOTORLU KAR
KIZAĞI**



ARAZİ ARACI



**MOTORLU SU
ARAÇLARI**



BAHÇE MAKİNELERİ

İNÇİ GS YUASA

İnci GS Yuasa Akü San. ve Tic. A.Ş.
Organize San. Böl. 2. Kısım Gaziler Cad. No.6
45030 Manisa / TURKEY

T : +90 (236) 233 25 10
F : +90 (236) 233 25 13
E-mail : info@incigsyuasa.com